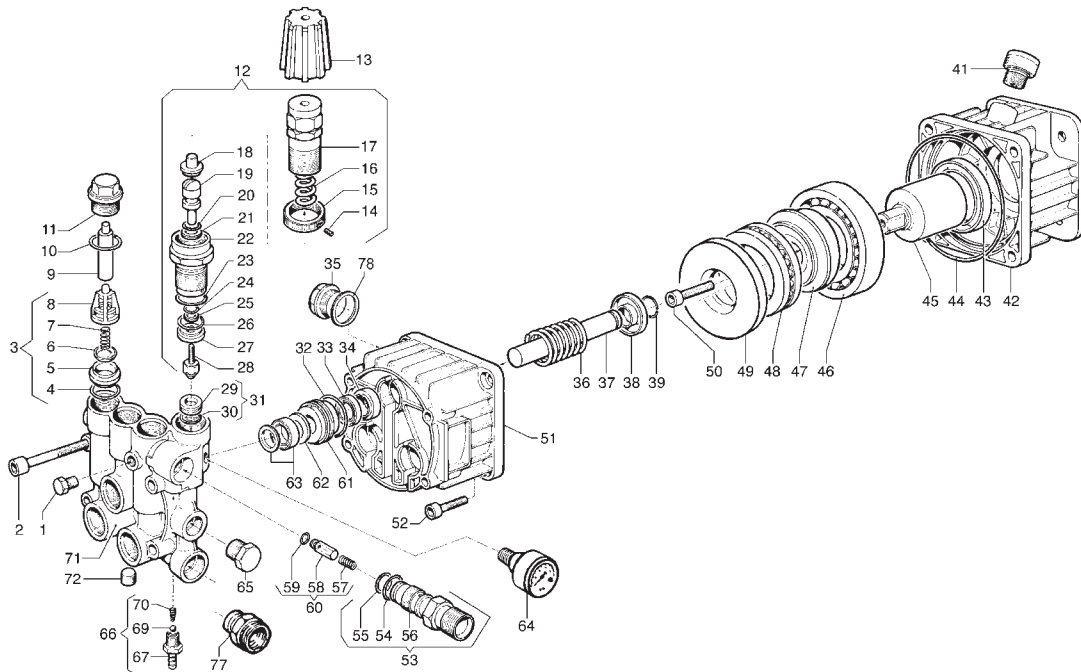


MAC 150 TH

• POMPA / PUMP : AXD (BENZINA / GASOLINE) •



N°	Cod.	Descrizione	Description	Note	Q.ty	Model
1	3202 0018	Tappo	Cap	1/8"	1	
2	3609 0014	Vite	Screw	M8x55	4	
3	1220 0045	Gruppo Valv. Asp./Mand.	Suct./Del. Valve Ass.y kit		6	
4	1210 0049	Guarnizione OR	O-Ring	1,78x12,42	6	
5	3009 0129	Sede Valvola Regol.	Valve Seat		6	
6	3604 0028	Valvola Aspir./Mand.	Suct./Del. Valve		6	
7	1802 0192	Molla Valv. Asp./Mand.	Suct./Del. Valve Spring		6	
8	1205 0033	Gabbia Valv. Asp./Mand.	Suct./Del. Valve Cage		6	
9	0601 0273	Distanziale	Spacer		2	
10	1210 0151	Guarnizione OR	O-Ring	1,78x17,17	6	
11	3202 0236	Tappo	Plug		6	
12	1215 0271	Valvola Regolazione	Regulation Valve Ass.y	180 Bar	1	
13	1817 0053	Manopola	Knob		1	
14	3622 0030	Vite senza Testa Es. Inc.	Stop Adjustable Nut	M4x4	1	
15	1227 0022	Ghiera	Ring Nut		1	
16	1802 0182	Molla (Filo Ø3,25)	Spring (Wire Ø3,25)	Øe12,6x41,1	1	
17	0204 0046	Boccola	Bushing		1	
18	0009 0207	Distanziale Molla	Spring Spacer		1	
19	2409 0077	Pistone Valv. Regol.	Piston Rod		1	
20	1210 0406	Guarnizione OR	O-Ring		1	
21	0009 0206	Distanziale Molla	Spring Spacer		1	
22	0204 0045	Boccola	Bushing		1	
23	1210 0407	Guarnizione OR	O-Ring		1	
24	1210 0405	Guarnizione OR	O-Ring		1	
25	0009 0205	Anello	Ring		1	
26	1210 0404	Guarnizione OR	O-Ring		1	
27	0009 0204	Anello	Ring		1	
28	3002 0508	Sfera Valvola	Unloader Ball		1	
29	3009 0122	Sede Valvola Regol.	Valve Seat		1	
30	1210 0403	Guarnizione OR Viton®	Viton® O-Ring	1,78x8,73	1	
31	3009 0013	Kit Sede Valvola Reg.	Valve Seat Kit		1	
32	1210 0356	Guarnizione OR	O-Ring	1,78x25,12	3	
33	1241 0057	Guarnizione Tenuta	Packing	Ø14	3	
34	0019 0103	Anello Tenuta Olio	Oil Seal		3	
35	3201 0019	Spia Livello Olio	Oil Indicator		1	
36	1802 0153	Molla	Spring		3	
37	2409 0089	Pistone	Piston	Ø14	3	
38	0009 0221	Anello	Ring		3	
39	0009 0220	Anello	Ring	Ø14	3	
41	3200 0071	Tappo	Plug	G3/8	1	
42	3002 0522	Supporto	Support		1	
43	0019 0034	Anello Tenuta Olio	Oil Seal	40x55x7	1	

N°	Cod.	Descrizione	Description	Note	Q.ty	Model
44	1210 0429	Guarnizione OR	O-Ring		1	
45	0001 0395	Albero	Shaft	3/4"	1	
46	0438 0076	Cuscinetto a Sfere	Ball Bearing	40x80x18	1	
47	0001 0418	Albero Eccentrico	Eccentric Shaft	8°30'	1	
48	0436 0016	Cuscinetto Assiale	Axial Bearing		1	
49	2816 0025	Ralla Cuscinetto	Thrust Bearing		1	
50	3609 0005	Vite	Screw	M8x20	1	
51	0403 0135	Carter Pompa	Pump Crankcase		1	
52	3609 0005	Vite	Screw	M8x20	4	
53	3410 0319	Kit Eiettore	Injector Body Kit		1	
54	1210 0040	Guarnizione OR	O-Ring	1,78x15,6	1	
55	1210 0049	Guarnizione OR	O-Ring	1,78x12,42	1	
56	3410 0311	Eiettore	Injector Body	Ø18	1	
57	1802 0197	Molla	Spring		1	
58	2409 0086	Pistone NON Ritorno	Check Valve		1	
59	1210 0460	Guarnizione OR	O-Ring	Ø2,4x4,3	1	
60	2409 0091	Ki Pistone NON Ritorno	Check Valve Kit		1	
61	0009 0219	Anello Porta Guarniz.	Packing Retainer		3	
62	0009 0230	Anello	Ring		3	
63	1241 0055	Guarnizione Tenuta	Packing	150 Bar	3	
64	1816 0104	Manometro	Gauge		1	
65	3200 0007	Tappo	Cap	3/8 GAS	1	
66	2803 0435	Kit Raccordo Asp. Deterg.	Chem. Coupling Kit		1	
67	2803 0424	Raccordo Asp. Deterg.	Chem. Coupling		1	
69	3003 0026	Sfera Detergente	Detergent Ball		1	
70	1802 0180	Molla Detergente	Detergent Spring		1	
71	3218 0327	Testata Pompa	Manifold		1	
72	3200 0017	Tappo	Plug	G1/8	1	
77	2000 0056	Nipollo	Nipple	G3/4M-G1/2M	1	
78	1210 0048	Guarnizione OR	O-Ring	2,62x20,24	1	

Kit Valvole 5025 0014
Valve Kit

Kit Guarnizioni Pistone 5019 0077
Piston Seal Kit

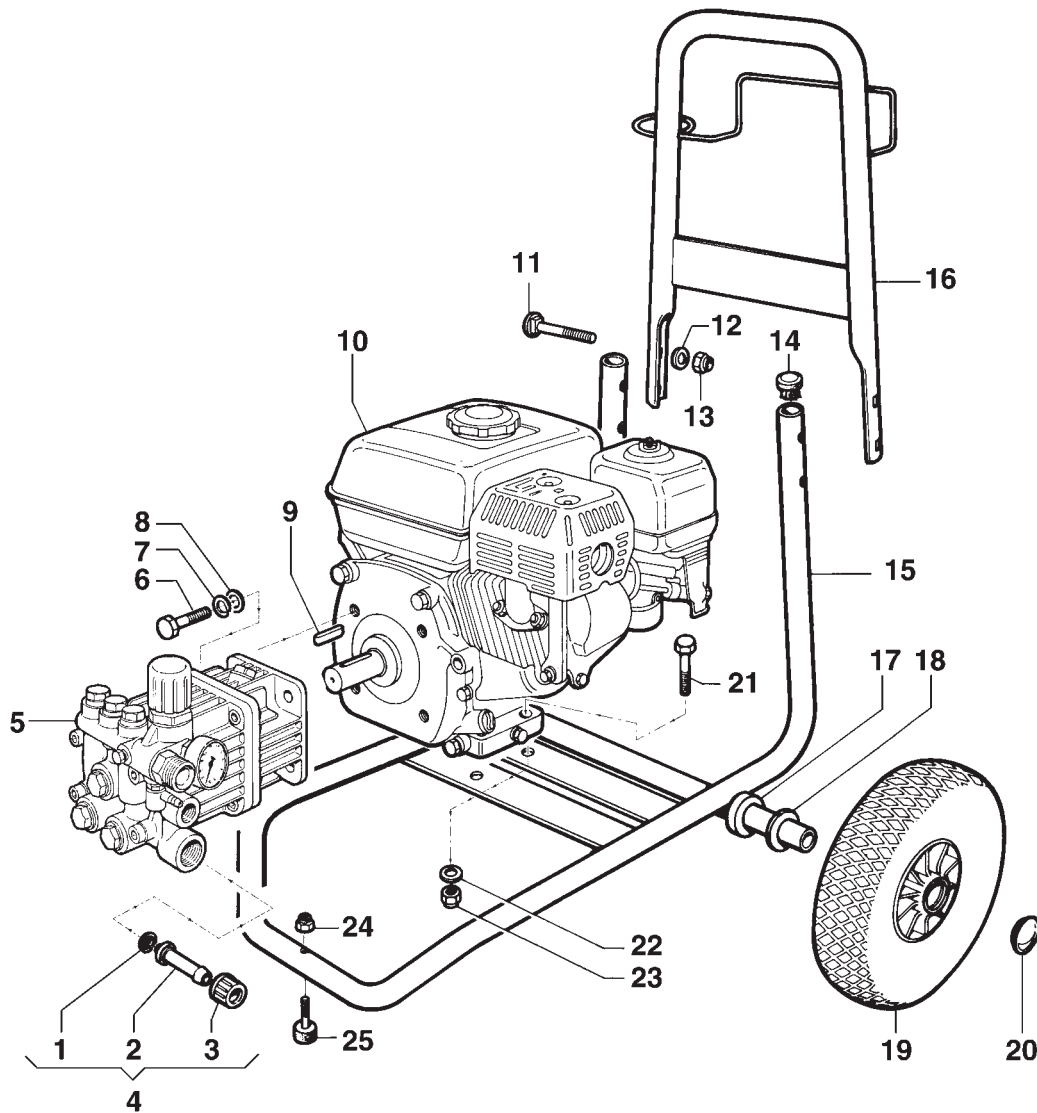
Kit Guarnizioni Pompa 5019 0079
Seal Kit

Kit Riparazione Valvola 5026 0144
Valve Repair Kit



MAC 150 TH

• COMPLESSIVO MACCHINA / FRAME AND CHASSY (ASSEMBLY): BENZINA / GASOLINE •



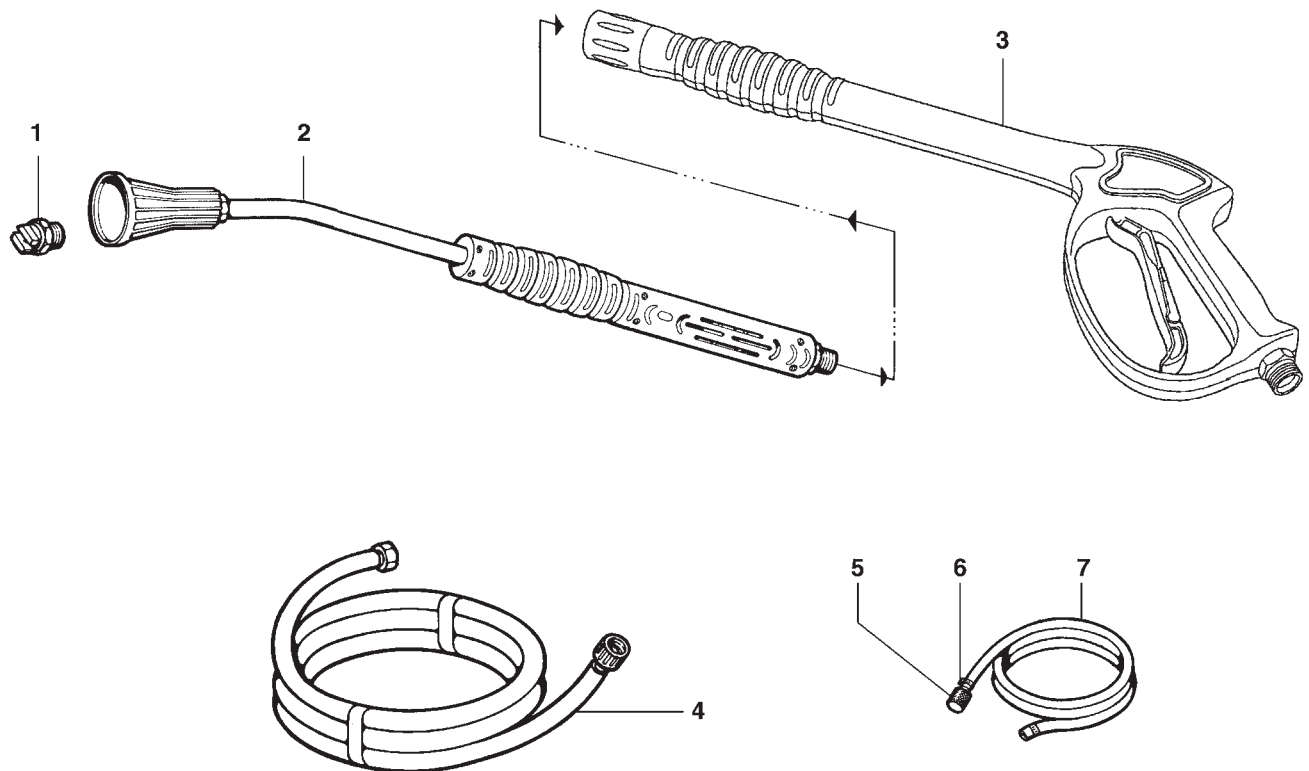
N°	Cod.	Descrizione	Description	Note	Q.ty	Model
1	1002 0056				1	
2	2800 0098	Raccordo p.g. Aspir.	Straight Hose Tail	Ø19 - G3/4F	1	
3	1223 0052	Galletto	Adjustable Nut	G3/5	1	
4	1407 0043	Raccordo p.g. Aspir.	Suction Hose Tail		1	
5	6501 0016	Pompa	Pump	AXD 3020G	1	
6	3607 0119	Vite Testa Esagonale	Hexagonal Screw	5/16" - 1"	4	
7	2819 0004	Rosetta Elastica	Spring Washer	8,4x14,4x2	4	
8	2811 0016	Rondella	Washer	8,4x17x1,7	4	
9	1602 0040	Linguetta	Key	4,75x4,75x38	1	
10	1830 0169	Motore a Scoppio	Gas Engine	Honda GC160	1	
11	3605 0092	Vite Speciale	Special Screw	M8x45	4	
12	2811 0004	Rondella	Washer	8,4x14x1,6	4	
13	0604 0039	Dado	Nut	M8x9,5	4	

N°	Cod.	Descrizione	Description	Note	Q.ty	Model
14	3200 0034	Tappo	Plug	Ø25	2	
15	3206 0227	Telaio	Frame		1	
16	1803 0062	Manubrio	Handlebar		1	
17	2812 0071	Rondella	Washer	Ø20	2	
18	2812 0070	Rondella	Washer	Ø20	2	
19	2810 0018	Ruota	Wheel	Ø260x85	2	
20	0009 0094	Anello Copriruota	Wheel Cover Ring	Ø20	2	
21	3607 0018	Vite Testa Esagonale	Hexagonal Screw	M8x40	4	
22	2811 0016	Rondella	Washer	8,4x17x1,7	4	
23	0604 0039	Dado	Nut	M8x9,5	4	
24	0604 0011	Dado	Spacer	M6	1	
25	3002 0396	Supporto	Support		1	



MAC 150 TH

• DOTAZINE STANDARD / STANDARD EQUIPMENT •



N°	Cod.	Descrizione	Description	Note	Q.ty	Model
1	3400 0122	Ugello Acqua	Water Nozzle	26 04 1/4" Meg	1	
2	3301 0460	Kit Tubo Lancia	Lance Kit		1	
3	2410 0080	Pistola	Spray Gun		1	
4	3208 0995	Tubo A.P.	H.P. Hose	R1 1/4" - 8 mt	1	
5	1002 0055	Filtro detergente	Detergent Filter		1	
6	1003 0059	Fascetta	Hose Clamp		1	
7	3208 0705	Tubo detergente	Detergent Hose		1	