

IDAF93977

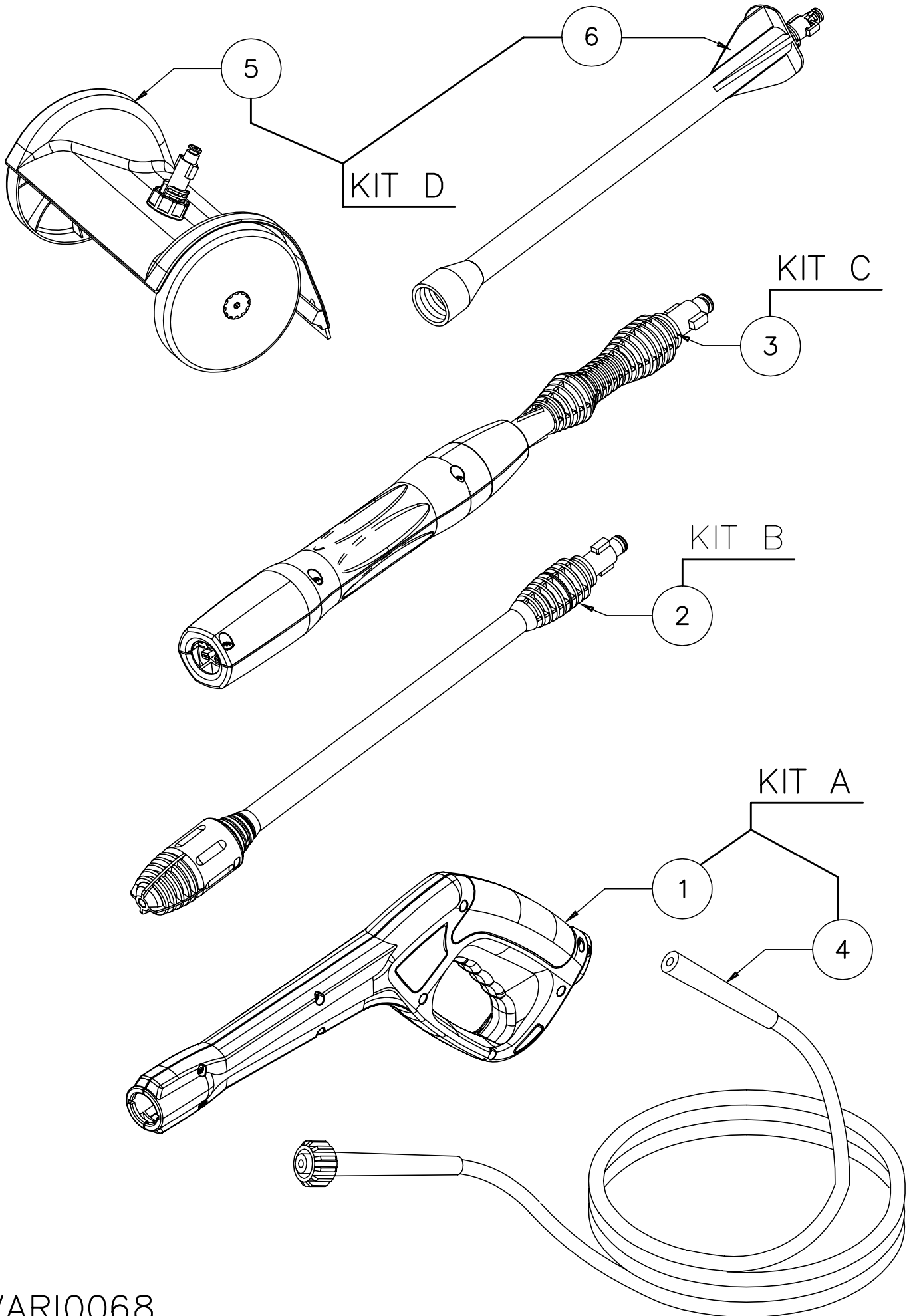
IDROP. H1000 MAC2 PL DS1506 M230/50 - 3-04 - CAS - FRAME + MOTORPUMP GROUP

CODICE	KIT	POS.	CODICE	DESCRIZIONE	UM	Q.TA
KTRI91518	A	6	-	O-RING D. 8.73 X 1.78 - NBR -70SH	NR	6
	A	23	-	COLLETTORE H100 NEW V02 +A/D +VITE FINIT	NR	1
	A	24	-	VITE CHIUSURA FORO BY PASS M 6 X 10,5	NR	1
	A	26	-	PONTICELLO ARR.CART BY-PASS BUR S2	NR	1
	A	27	-	VITE TCEI M 5X30 BRUN. UNI 5931 12.9	NR	4
	A	28	-	O-RING D. 5 X 2 - NBR -90SH	NR	1
	A	29	-	VALVOLA NON RITORNO H90 PLS. FP52032700	NR	1
	A	30	-	MOLLA D. 9,2 X10X0,8 ELIC. AISI 302	NR	1
	A	31	-	UGELLO INIETT.D.1,80-HOBBY 90 FP52032300	NR	1
	A	36	-	O-RING D. 3.69 X 1.78 - NBR -70SH	NR	1
	A	37	-	PIATTELLO SEDE VALVOLA B12 FP52068000	NR	1
	A	38	-	SFERA D. 7 MM INOX AISI 420	NR	1
	A	39	-	O-RING D. 9.25 X 1.78 - NBR -70SH	NR	1
	A	40	-	SEDE VALVOLA POLIESTERE B D.5,6	NR	1
	A	41	-	ANELLO ANTIEST. D. 8X5,2X1 PER OR 2018	NR	1
	A	42	-	O-RING D. 4.48 X 1.78 - NBR -70SH	NR	1
	A	43	-	PISTONCINO APERT.BY-PASS OT	NR	1
	A	44	-	ANELLO ANTIEST. D. 9 X12 X1.5 P/OR108	NR	1
	A	45	-	O-RING D. 12.42 X 1.78 - NBR -70SH	NR	1
	A	46	-	O-RING D. 14 X 1.78 - NBR -70SH	NR	1
	A	47	-	CORPO VALVOLA BY-PASS H94 PL	NR	1
	A	48	-	DISTANZIALE VALVOLA B.PASS 10 FP52235300	NR	1
	A	49	-	MOLLA REGOLAZIONE PRES.120 BAR	NR	1
	A	50	-	PALETTA COMANDO MICRO H101	NR	1
	A	51	-	VITE M 5X 20 EI SENZA TESTA UNI 5925	NR	1
	A	52	-	DADO REGOLAZIONE PRESSIONE	NR	1
	A	86	-	DADO M 5 ZINC. UNI5588 P.GROS ACCIAIO	NR	1
	A	115	-	O-RING D. 11.91 X 2.62 - NBR -70SH	NR	1
	A	116	-	RACCORDO MAND.D.15 C/ASP.DET. H110 ALL.	NR	1
	A	117	-	O-RING D. 7.66 X 1.78 - NBR -70SH	NR	1
	A	118	-	MOLLA CONICA D. 3.5 FP50136200	NR	1
	A	119	-	SFERA D. 3/16" AISI 420 FP17600300	NR	1
	A	120	-	O-RING D. 3.69 X 1.78 - NBR -70SH	NR	1
	A	121	-	RACCORDO OT ASP.DETERG.- H110	NR	1
KTRI91117	B	8	-	DISTANZIALE VALVOLA ASP. H100 NEW	NR	3
	B	16	-	ANELLO DI TENUTA D. 10 X16 X4 -NBR90	NR	3
	B	17	-	ANELLO ANTIEST. D.16 X10 X1,3 PTFE	NR	3
	B	18	-	O-RING D. 17.17 X 1.78 - NBR -90SH	NR	3
	B	20	-	BOCCOLA PL D.10 TEN. LABBRO	NR	3
KTRI91118	C	2	-	VITE TCEI M6X55 FIL.25MM ZN	NR	4
	C	5	-	TESTATA SWING H100 FINITA LAV	NR	1
	C	6	-	O-RING D. 8.73 X 1.78 - NBR -70SH	NR	6
	C	7	-	ASS.VALVOLA MANDATA H100	NR	6
	C	12	-	SEDE VALVOLA A/M H100	NR	6
	C	13	-	OTTURATORE VALVOLA A/M H100	NR	6
	C	14	-	MOLLA VALVOLA A/M H100	NR	6
	C	15	-	GABBIETTA VALVOLA A/M H100	NR	6
	C	22	-	O-RING D. 12 X 2 - NBR -70SH	NR	4
KTRI82764	D	1	-	RACCORDO DI ASPIRAZIONE H100	NR	1
	D	3	-	VITE TCEI M5X20 AUTOM. TRIL.ZN	NR	4
	D	4	-	AN.OR IN SAG.46,6X41,1X2,9X1,8	NR	1
KTRI82765	E	6	-	O-RING D. 8.73 X 1.78 - NBR -70SH	NR	6
	E	7	-	ASS.VALVOLA MANDATA H100	NR	6
	E	12	-	SEDE VALVOLA A/M H100	NR	6
	E	13	-	OTTURATORE VALVOLA A/M H100	NR	6
	E	14	-	MOLLA VALVOLA A/M H100	NR	6
	E	15	-	GABBIETTA VALVOLA A/M H100	NR	6
KTRI94379	F	54	-	COFANO H1000 TESTUR. BLU B&Q V9 TMP120	NR	1
	F	73	-	VITE ATF TCB T-CROCE 5X25 BRUN. UNI 9707	NR	11
	F	98	-	PIEDINO GOMMA 11-22-223-01	NR	2
KTRI82767	G	9	-	ANELLO DI TEN.OLIO 18X10 5/7	NR	3
	G	10	-	CARTER H100 S3 FINITO	NR	1

IDAF93977

IDROP. H1000 MAC2 PL DS1506 M230/50 - 3-04 - CAS - FRAME + MOTORPUMP GROUP

CODICE	KIT	POS.	CODICE	DESCRIZIONE	UM	Q.TA
	G	11	-	O-RING D. 63.17 X 2.62 - NBR -70SH	NR	1
	G	21	-	O-RING D. 9 X 1.5 - NBR -70SH	NR	6
	G	74	-	MOLLA D. 20,5 X32 X2,2XPISTON.H110 PAL	NR	3
	G	75	-	PISTONE D.10 H110	NR	3
	G	76	-	ANELLO AGG.PIST.SW H100 D.0,4	NR	3
KTRI90168	H	25	-	SOFFIETTO PROTEZIONE S.T-STOP FP52233500	NR	1
	H	100	-	VITE AUTOFIL TC 2,9X13 ZIN.C/PUNTA	NR	1
	H	101	-	BLOCCHETTO DI FERMO T/STOP H101	NR	1
	H	102	-	VITE ATF TCCR 3,5X12 ZN B.TL A UNI9707	NR	2
	H	103	-	VITE ATF TCCR 3,5X16 ZN	NR	2
	H	104	-	COPERCHIO SCAT.MICRO T/S H101 S2 S223-E	NR	1
	H	105	-	MICRO 20A 1CT UA831612RW2 UL	NR	1
	H	106	-	LAMELLA MICROINT. ONE JT. FP52236900	NR	1
	H	107	-	BASE SCAT. MICRO T/S H101 S223-E	NR	1
	H	108	-	PASSACAVO GOMMA 15X7,5 CONICO	NR	1
	H	110	-	CONDENS. 0,22 MF 275V KNB 1532	NR	1
	H	109	-	PASSACAVO COND.D.5.5 55 SHORE FP52036601	NR	1
KTRI91519	I	33	-	TUBO CRISTALLINO D.6X9 MT	MT	0,39
	I	34	-	TANICA DETERGENTE H1000	NR	1
	I	35	-	TAPPO SERBATOIO DET.AQUA800	NR	1
	I	72	-	TELAIO H1000 NERO C/FORO A/D	NR	1
	I	84	-	VITE AUTOFIL TCB T-CROCE 4,8X16 ZINC	NR	2
	I	87	-	ASSALE RUOTE PL H1000 NERO	NR	1
	I	89	-	PIASTRA PORTACCESSORI H1000 SX NERO	NR	1
	I	90	-	PIASTRA PORTACCESSORI H1000 DX NERO	NR	1
	I	92	-	MORSETTO FERMACAVO HOBBY	NR	1
	I	95	-	RUOTA LIBERA D.175-D.10 SPEEDY FP H1000	NR	2
	I	96	-	COPRIMOZZO NERO RUOTA H1000 D.175	NR	2
KTRI82770	L	65	-	RALLA PIANA H1 AS3552	NR	1
	L	66	-	RALLA RULLINI H2 AXK3552	NR	1
	L	67	-	RALLA PIANA 28X52H4 GAR	NR	1
KTRI91845	M	58	-	VITE AUTOFIL TCB T-CROCE 4 X16 HILO ZN.N	NR	9
	M	78	-	PIASTRA MANICO PLUS H1000 NERO	NR	1
	M	85	-	MANICO FISSO CORTO H1000 NERO	NR	1
	M	99	-	MANICO PLUS H1000 NERO	NR	1
KTRI82772	N	59	-	AN.OR 3256 64,77X2,62	NR	1
	N	60	-	ASS.ALBERINO + RUOTA DENT.H100	NR	1
	N	61	-	SCUDO ANT. H100 FINITO LAVATO	NR	1
	N	62	-	ANELLO DI TENUTA D. 15X24X5	NR	1
	N	63	-	CUSCINETTO A SFERE 6302 15X42X13 ZKL	NR	1
	N	64	-	PIATTELLO H100 10ø30'	NR	1
	N	68	-	VITE TE M 8X 25 BR SX ESAG.INT.	NR	1
KTRI82773	O	53	-	ROSETTA D. 6 TE PIANA Z. UNI6592	NR	4
	O	55	-	CONVOGLIATORE ARIA MOTORE SIX	NR	1
	O	56	-	VITE TCEI M5X20 AUTOM. TRIL.ZN	NR	4
	O	57	-	MOTORE SZ 1600W 93X45H45 240/50+TERM. S3	NR	1
	O	82	-	FILTRO RESINA PPI10 VENT. H100	NR	1
KTRI91843	P	79	-	PASSACAVO COND.D.5.5 55 SHORE FP52036601	NR	1
	P	80	-	CAVO H05RN-F 2X1X5M+SP.2POLI	NR	1
	P	93	-	PASSACAVO H97 S2	NR	1
KTRI82775	Q	83	-	INTERRUT. SLX BIPOL.16A O-I A4408292F3	NR	1
KTRI94380	R	111	-	FRONTALINO x COFANO H1000 V9 TESTUR.NERO	NR	1
	R	112	-	SUPPORTO x FRONT. COFANO H1000 V9 NERO	NR	1
	R	113	-	VITE AUTOFIL TCB T-CROCE 4 X16 HILO ZN.N	NR	2
		69	-	CONTRODADO 3/4 FLANG. NYLON NERO	NR	1
		70	-	FILTRO ASPIRAZIONE-H94 IP	NR	1
		71	-	PRESA RUBINETTO NERO 3433	NR	1



VARI0068

IDAF93977

ID. H1000 MAC 2 PL DS1506 M230/50 3-04 CAS -
ACCESSORIES

CODICE	KIT	POS.	CODICE	DESCRIZIONE	UM	Q.TA
KTRI91614	A	1	-	PISTOLA P2006 S/TUBO 140B LEV/GRIG. T&E	NR	1
	A	4	-	TUBO A.P. M6 M22 TES GL TFX	NR	1
KTRI91616	B	2	-	LANCIA TRB P2004 1,10 GIALLO CIX	NR	1
KTRI94378	C	3	-	LANCIA CLICK-N-CLEAN/3 1,10/1,55 GIAL.MM	NR	1
KTRI93893	D	5	-	3-POWER SURFER BLU/NERO MT	NR	1
	D	6	-	PROL. LANCIA SW PL 140B X TESTINE TR206	NR	1