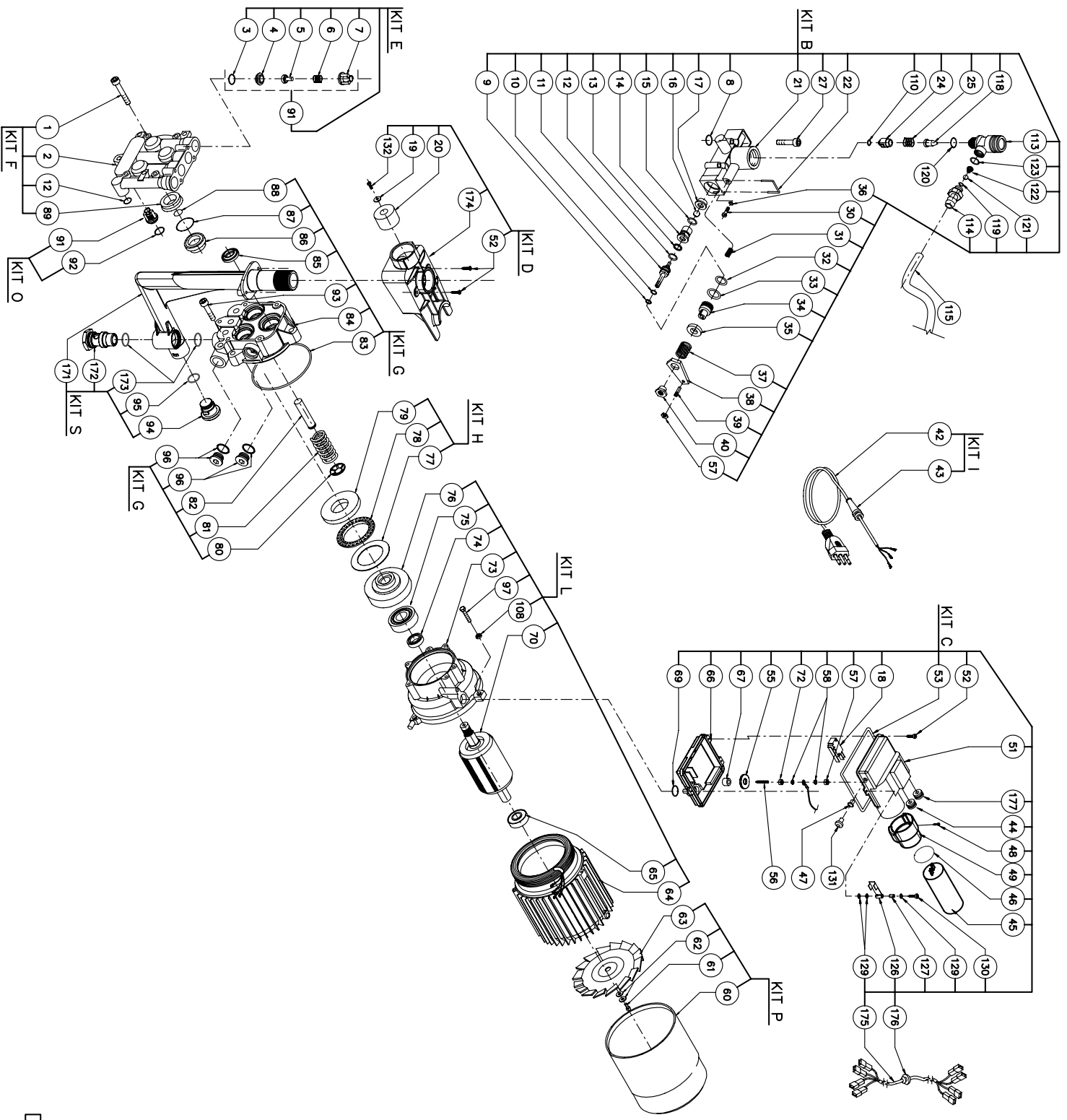


# IDAF93978

ID. H142 MAC4 M 230/50 3-04 cas -FRAME

COD	KIT	POS.	CODICE	DESCRIZIONE	UM	Q.TA
KTRI94375	A	140	-	COFANO H122 TESTUR. BLUE B&Q TMP 150	NR	1
KTRI93896	T	142	-	VITE ATF TCB CROCE 5X20 ZIN.NERA UNI9707	NR	13
	T	170	-	FASCIA ANTERIORE H122 NERA	NR	1
KTRI94376	U	50	-	INTERRUTTORE 0 / 1 CNS	NR	1
	U	141	-	MANICO H122 NERO S2	NR	1
	U	142	-	VITE ATF TCB CROCE 5X20 ZIN.NERA UNI9707	NR	13
	U	143	-	VITE ATF TCB T-CROCE 5X16 BRUN. POZY S/P	NR	19
	U	160	-	MANIGLIA SUP. H122(COSTAMP.) SILVER/ARG	NR	1
	U	161	-	RUBINETTO 3 VIE +MAN.NERA H122 TMP	NR	1
	U	162	-	FRONTALINO H122 BLU B&Q 2TMP MAC 4	NR	1
	U	163	-	TONDINO AERSTOP D.4 F.P.	MT	0,65
	U	164	-	GALLETTO FILETT. RUBINETTO 3VIE H122	NR	1
	U	165	-	GUARNIZIONE COP. SC.EL.MANICO H122 80SH	NR	0,3
	U	166	-	COPERCHIO SCATOLA MANICO H122 NERO	NR	1
KTRI93898	V	136	-	RUOTA FISSA D.170 H122 SCATTO	NR	2
	V	138	-	PORTALANCIA SUP. H122 DX ARGENTO	NR	1
	V	139	-	TELAIO H122 M/80 NERO	NR	1
	V	142	-	VITE ATF TCB CROCE 5X20 ZIN.NERA UNI9707	NR	13
	V	145	-	UGELLO INIETT.D.1,80-HOBBY 90 FP52032300	NR	2
	V	146	-	VITE ATF TCCR 3,5X12 ZN B.TL A UNI9707	NR	4
	V	148	-	MORSETTO FERMACAVO HOBBY C216V30	NR	1
	V	149	-	VITE AUTOFIL TCB T-CROCE 4,8X16 ZINC	NR	2
	V	150	-	PORTALANCIA SUP. H122 SX ARGENTO	NR	1
	V	169	-	SPORTELLO POST. H122 1TMP HUSKY TRASP.	NR	1
KTRI93899	Z	128	-	TANICA DETERGENTE H122 0,6 LT	NR	1
	Z	134	-	TANICA CERA H122 0,6 LT	NR	1
	Z	135	-	TAPPO TANICA CERA H122 1TMP ROSSO	NR	1
	Z	137	-	TAPPO TANICA DET. H122 1TMP ROSSO	NR	1
	Z	143	-	VITE ATF TCB T-CROCE 5X16 BRUN. POZY S/P	NR	19
KTRI93987	W	143	-	VITE ATF TCB T-CROCE 5X16 BRUN. POZY S/P	NR	8
	W	167	-	SUPPORTO AVV/CAVO MANICO H122 SX AVTB BP	NR	1
	W	168	-	SUPPORTO AVV/CAVO MANICO H122 DX AVTB BP	NR	1
	W	171	-	AVVOLGITUBO ASSIEMATO H120 V5 B.P.	NR	1
	W	172	-	VITE M 8X 30 TSPEI BRUN.	NR	1
	W	173	-	ORECCHIA GIREVOLE X AVV/CAVO AVTB H122	NR	1
	W	174	-	SUPPORTO SX AVTB BP H122	NR	1
	W	175	-	SUPPORTO DX AVTB BP H122 x ORECCHIA	NR	1
	W	176	-	PERNO AGGANCIO x ORECCHIA AVTB H122	NR	1
	W	177	-	MANIGLIA X AVVOLGITUBO"SERIE F"138-60 M8	NR	1



DIS01083

## IDAF93978

ID. H142 MAC4 M230/50 3-04 CAS - MOTORPUMP GROUP

CODICE	KIT	POS.	CODICE	DESCRIZIONE	UM	Q.TA
<b>KTRI91308</b>	<b>B</b>	8	-	O-RING D. 15 X 2 - NBR -70SH	NR	4
	<b>B</b>	9	-	ANELLO ANTIEST. D. 6 X 9 FP15101700	NR	1
	<b>B</b>	10	-	O-RING D. 6.07 X 1.78 - NBR -70SH	NR	1
	<b>B</b>	11	-	PISTONCINO DI COMANDO E.START FP52065000	NR	1
	<b>B</b>	12	-	O-RING D. 8.73 X 1.78 - NBR -70SH	NR	1+1
	<b>B</b>	13	-	ANELLO ANTIEST. D. 9 X12 X1.5 P/OR108	NR	1
	<b>B</b>	14	-	SEDE VALVOLA POLIESTERE B D.5,6	NR	1
	<b>B</b>	15	-	O-RING D. 9.25 X 1.78 - NBR -70SH	NR	1
	<b>B</b>	16	-	SFERA D. 7 MM INOX AISI 420	NR	1
	<b>B</b>	17	-	PIATTELLO SEDE VALVOLA B12 FP52068000	NR	1
	<b>B</b>	21	-	COLLETTORE AL A-300 C/AD NEW C/VITE FIN.	NR	1
	<b>B</b>	22	-	PONTICELLO ARR.CART BY-PASS BUR S2	NR	1
	<b>B</b>	24	-	VALVOLA NON RITORNO H90 PLS. FP52032700	NR	1
	<b>B</b>	25	-	MOLLA D. 9,2 X10X0,8 ELIC. AISI 302	NR	1
	<b>B</b>	27	-	VITE TCEI M 5X30 BRUN. UNI 5931 12,9 *	NR	4
	<b>B</b>	30	-	VITE CHIUS. FORO BY PASS M 6 X 10,5 ALL.	NR	1
	<b>B</b>	31	-	MOLLA SIST. E-START FP52065100	NR	1
	<b>B</b>	32	-	O-RING D. 12.42 X 1.78 - NBR -70SH	NR	1
	<b>B</b>	33	-	O-RING D. 14 X 1.78 - NBR -70SH	NR	1
	<b>B</b>	34	-	CORPO VALVOLA BY-PASS B ALL.	NR	1
	<b>B</b>	35	-	DISTANZIALE CART.BY-PASS D.12 ZIN.B	NR	1
	<b>B</b>	36	-	O-RING D. 3.69 X 1.78 - NBR -70SH	NR	1
	<b>B</b>	37	-	MOLLA REGOLAZIONE PRESS. 130BAR D. 3,4	NR	1
	<b>B</b>	39	-	VITE M 5X 16 EI SENZA TESTA UNI 5923	NR	1
	<b>B</b>	40	-	DADO REGOLAZ. PRESS. E.START ALL.	NR	1
	<b>B</b>	57	-	DADO M 5 ZINC. UNI5588 P.GROS ACCIAIO	NR	2
	<b>B</b>	110	-	O-RING D. 5 X 2 - NBR M384 -90SH	NR	1
	<b>B</b>	113	-	RACCORDO MAND.D.15 C/ASP.DET. H110 ALL.	NR	1
	<b>B</b>	114	-	RACCORDO ASP.DETERG.- H110 ALL.	NR	1
	<b>B</b>	115	-	TUBO GOMMA B.P. 6- 9 CRISTALLO	NR	1
	<b>B</b>	118	-	UGELLO INIETT.D.1.80-HOBBY 90 FP52032300	NR	1
	<b>B</b>	119	-	O-RING D. 3.69 X 1.78 - NBR -70SH	NR	1
	<b>B</b>	120	-	O-RING D. 11.91 X 2.62 - NBR -70SH	NR	1
	<b>B</b>	121	-	SFERA D. 3/16" AISI 420 FP17600300	NR	1
	<b>B</b>	122	-	MOLLA CONICA D. 3.5 FP50136200	NR	1
	<b>B</b>	123	-	O-RING D. 7.66 X 1.78 - NBR -70SH	NR	1
<b>KTRI93909</b>	<b>C</b>	18	-	MICRO 20A F.S/L XG02-86 CNS	NR	1
	<b>C</b>	44	-	PASSACAVO GOMMA 9/14/18-3	NR	1
	<b>C</b>	45	-	CONDENSATORE 40 MF D.45X95 FAST	NR	1
	<b>C</b>	46	-	O-RING D. 37.82 X 1.78 - NBR -70SH	NR	1
	<b>C</b>	47	-	SOFFIETTO PROTEZIONE S.T-STOP FP52233500	NR	1
	<b>C</b>	51	-	COPERCHIO SC.EL. H120 VERS."G"	NR	1
	<b>C</b>	52	-	VITE AUTOFIL TCB T-CROCE 3,9X16 NICH	NR	2+3
	<b>C</b>	53	-	TONDINO AERSTOP D.4 F.P.	MT	0,4
	<b>C</b>	55	-	ROSETTA D. 6 X24 PIANA ZINC.	NR	1
	<b>C</b>	56	-	VITE M 5X 35 EI SENZA TESTA UNI 5927 BR	NR	1
	<b>C</b>	66	-	BASE SC.ELET. H130 S2 S223-E DSM	NR	1
	<b>C</b>	69	-	O-RING D. 19 X 2 - NBR -70SH	NR	1
	<b>C</b>	72	-	DADO M 5 ZINC. UNI5588 P.GROS ACCIAIO	NR	1
	<b>C</b>	126	-	LEVA COMANDO MICRO TS	NR	1
	<b>C</b>	127	-	BOCCOLA LEVA COMANDO MICRO	NR	1
	<b>C</b>	129	-	ROSETTA D. 4 X12 PIANA ZINCATA	NR	3
	<b>C</b>	130	-	VITE TRU TC CR. 4 X30 ZINC.	NR	1
	<b>C</b>	131	-	SPINOTTO MICRO 5X13,5 PL S2	NR	1
	<b>C</b>	175	-	CAVO ASS. 4X16AWG SJT L=450 H122	NR	1
	<b>C</b>	176	-	PASSACAVO H100 D. 8,50 X CAVI H07	NR	1
	<b>C</b>	177	-	PASSACAVO GOMMA DR10/14/18-3	NR	1
<b>KTRI93901</b>	<b>D</b>	20	-	GOMMINO D. 30- L=20,5 70SH A.VIB. IPC	NR	1
	<b>D</b>	52	-	VITE AUTOFIL TCB T-CROCE 3,9X16 NICH	NR	2+3
	<b>D</b>	132	-	VITE TCEI M6X20 AUTOM. TRIL. ZIN.	NR	1
	<b>D</b>	174	-	SUPPORTO POMPA/MOTORE INF. H122S NERO	NR	1
<b>KTRI82808</b>	<b>E</b>	3	-	O-RING D. 12.42 X 1.78 - NBR -90SH	NR	3
	<b>E</b>	4	-	SEDE VALVOLA "TH" FP52068400	NR	1
	<b>E</b>	5	-	PIATTELLO VALVOLA A.700 INOX FP52068101	NR	1
	<b>E</b>	6	-	MOLLA D. 5.5 GUIDA V."TH" FP52068300	NR	1
	<b>E</b>	7	-	GUIDA VALVOLA "TH" FP52068200	NR	1
	<b>E</b>	91	-	GRUPPO VALVOLA F 140/150 IP FP52022500	NR	3+3
<b>KTRI94373</b>	<b>F</b>	1	-	VITE TCEI M 6X35 20900/23000 N	NR	5
	<b>F</b>	2	-	TESTATA H90 OT 5VT M7 LAMATA SAB. EC5	NR	1
	<b>F</b>	12	-	O-RING D. 8.73 X 1.78 - NBR -70SH	NR	1+1
	<b>F</b>	89	-	ANELLO TEN.A.P.14X22X6-HOBBY90	NR	3

## IDAF93978

ID. H142 MAC4 M230/50 3-04 CAS - MOTORPUMP GROUP

CODICE	KIT	POS.	CODICE	DESCRIZIONE	UM	Q.TA
<b>KTRI94374</b>	<b>G</b>	80	-	ANELLO AGG. PISTONE H90 D.14	NR	3
	<b>G</b>	81	-	MOLLA RICHIAMO PISTONE 5 SP NM	NR	3
	<b>G</b>	82	-	PISTONE D. 14 X 63 INOX SPEC. GAR	NR	3
	<b>G</b>	83	-	O-RING D. 80.60 X 2.62 - NBR -70SH	NR	1
	<b>G</b>	84	-	CARTER 14 CT H3 PPF3/8G S/SP 3/8G	NR	1
	<b>G</b>	85	-	ANELLO RADIALE 14X 22X 5/7 RPG SP1146N	NR	3
	<b>G</b>	86	-	ANELLO DI FONDO H90 D. 14X28 S2 ALL.	NR	3
	<b>G</b>	87	-	O-RING D. 23.52 X 1.78 - NBR -70SH	NR	3
	<b>G</b>	88	-	O-RING D. 11.11 X 1.78 - NBR -70SH	NR	3
	<b>G</b>	93	-	VITE TCEI M 6X30 ZINC.	NR	3
	<b>G</b>	96	-	TAPPO SC. OLIO 3/8+G TCNB-38	NR	2
<b>KTRI82812</b>	<b>H</b>	77	-	RALLA CUSC. PIANA D. 40X60-1 AS4060 ITS	NR	1
	<b>H</b>	78	-	CUSCINETTO A RULLINI AXK 4060 ITS	NR	1
	<b>H</b>	79	-	RALLA PIANA D.27X60H6 ITS	NR	1
<b>KTRI82921</b>	<b>I</b>	42	-	CAVO H05VVF 3X1,5 MT 5,5 +SP SCHUKO CNS	NR	1
	<b>I</b>	43	-	PASSACAVO H97 X CAVI AWG 3X14 FORATO	NR	1
<b>KTRI82917</b>	<b>L</b>	64	-	STATORE C125X65H110 230/50 M6 2V 2400W	NR	1
	<b>L</b>	65	-	CUSCINETTO A SFERE 6003 2Z 17X35X10 ZKL	NR	1
	<b>L</b>	70	-	ROTORE CPL 65X20H110 G6 TRF	NR	1
	<b>L</b>	73	-	SCUDO ANT. S/SPIA H130 S3 FINITO PMB	NR	1
	<b>L</b>	74	-	ANELLO RADIALE 17X 28X 7-NBR HOBBY 90	NR	1
	<b>L</b>	75	-	CUSCINETTO A SFERE OBLIQUO ZKL 7303 B	NR	1
	<b>L</b>	76	-	PIATTELLO INCL. 8ø 30° HOBBY90	NR	1
	<b>L</b>	97	-	VITE TCEI M6X20 AUTOM. TRIL. ZIN.	NR	3
<b>KTRI83170</b>	<b>O</b>	91	-	GRUPPO VALVOLA F 140/150 IP FP52022500	NR	3+3
	<b>O</b>	92	-	O-RING D. 12 X 2 - NBR -90SH	NR	3
<b>KTRI82834</b>	<b>P</b>	60	-	CONVOGLIATORE ARIA A400/H121 C216V30	NR	1
	<b>P</b>	61	-	VITE TCEI M 5X12 ZINC.	NR	1
	<b>P</b>	62	-	ROSETTA D. 5 UNI 8836 ELAST.NERA	NR	2
	<b>P</b>	63	-	VENTOLA ARIA A.700 D.140 FP18602901	NR	1
<b>KTRI93902</b>	<b>S</b>	94	-	NIPPLO CHIUSURA RACC. ASP. H122 NERO	NR	1
	<b>S</b>	95	-	O-RING D. 13 X 2 - NBR -70SH	NR	1
	<b>S</b>	171	-	RACCORDO ASPIR. H122 90° NERO	NR	1
	<b>S</b>	172	-	VITE CAVA 3/8 PL RACCORDO ASP. G160	NR	1
	<b>S</b>	173	-	O-RING D. 17.17 X 1.78 - NBR -90SH	NR	2

KIT F

5

7

5

6

KIT E

3

KIT C

2

KIT B

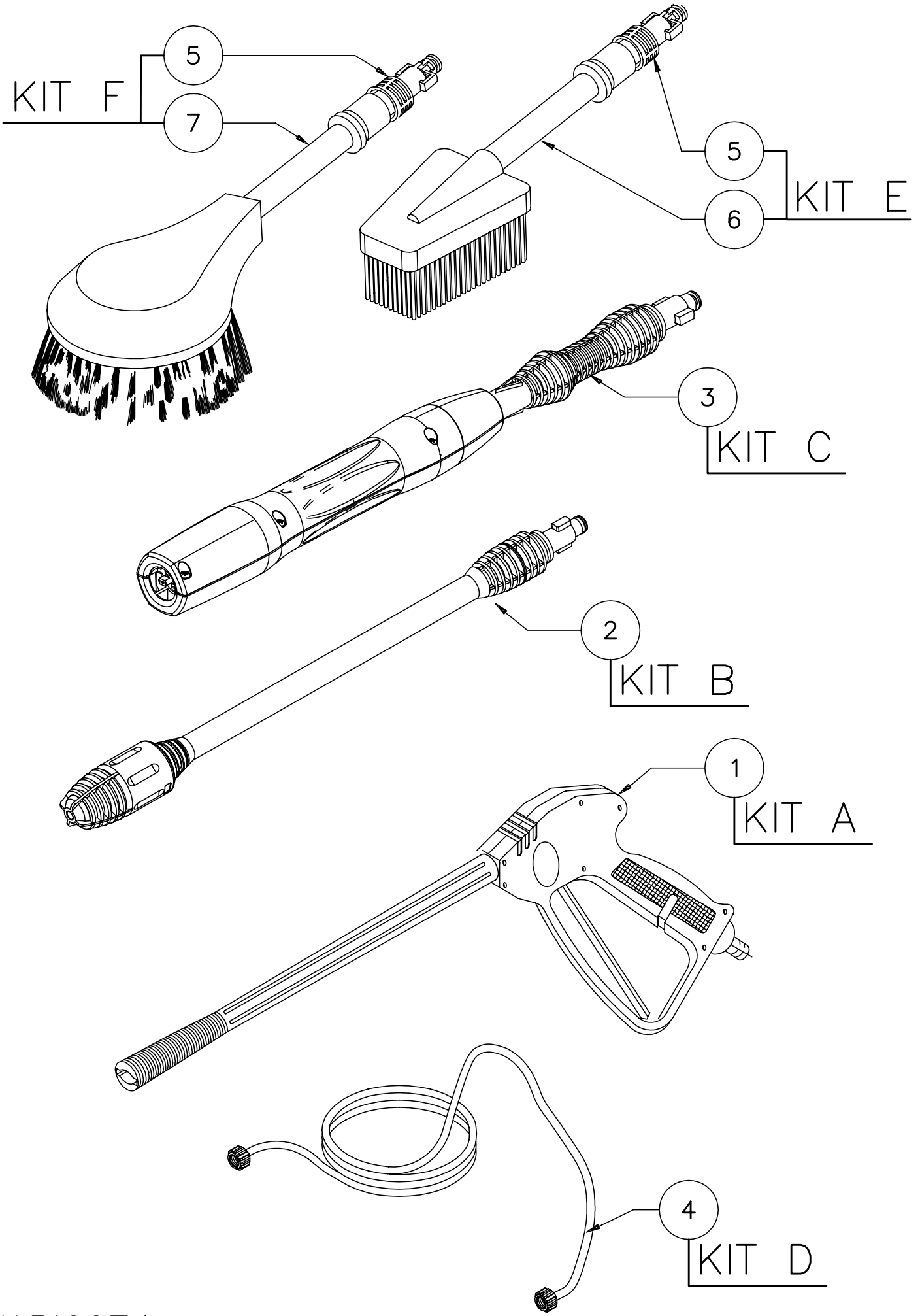
1

KIT A

4

KIT D

VARI0074



**IDAF93978**  
ID. MAC4 M230/503-04  
CAS - ACCESSORIES

CODICE	KIT	POS.	CODICE	DESCRIZIONE	UM	Q.TA
<b>KTRI93331</b>	<b>A</b>	1	-	PISTOLA BIT-105 1/4M / FAIP SW 150B CNS	NR	1
<b>KTRI93328</b>	<b>B</b>	2	-	LANCIA TRB P2004 1,25 150B GRIGIO MM	NR	1
<b>KTRI94377</b>	<b>C</b>	3	-	LANCIA CLICK-N-C/3 150 1,25/1,55 VERD.MM	NR	1
<b>KTRI94221</b>	<b>D</b>	4	-	TUBO 1/4 GM 210B 8MT 1/4F + G50 M22d15	NR	1
<b>KTRI84172</b>	<b>E</b>	5	-	ADATTATORE M-FAIP SW / F-M20X6 -2P	NR	1
	<b>E</b>	6	-	SPAZZOLA FISSA G.F. M20X6	NR	1
<b>KTRI94033</b>	<b>F</b>	5	-	ADATTATORE M-FAIP SW / F-M20X6 -2P	NR	1
	<b>F</b>	7	-	SPAZZOLA ROT.MAN.FIS. M20X6+DET. LP20260	NR	1